

Ультра-тонкі стільниці BLACK WOOD SWISS KRONO_(товщина 12мм)

Оброблення, монтування та експлуатація

Інструкція

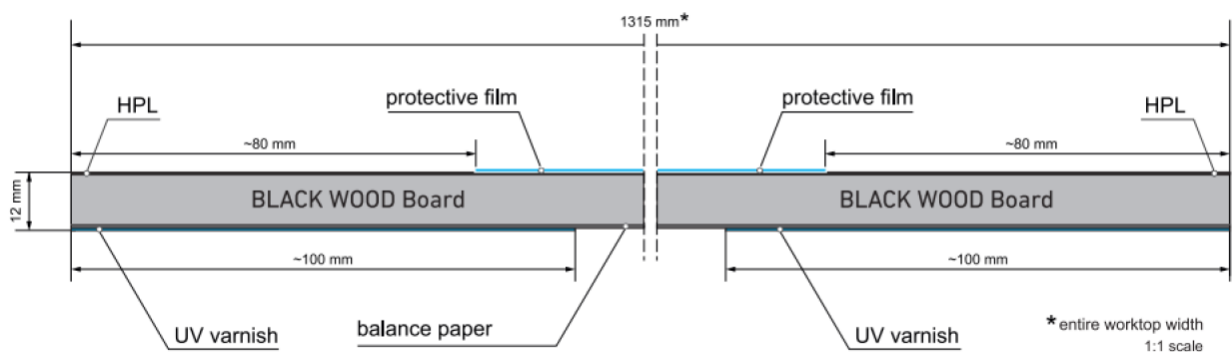
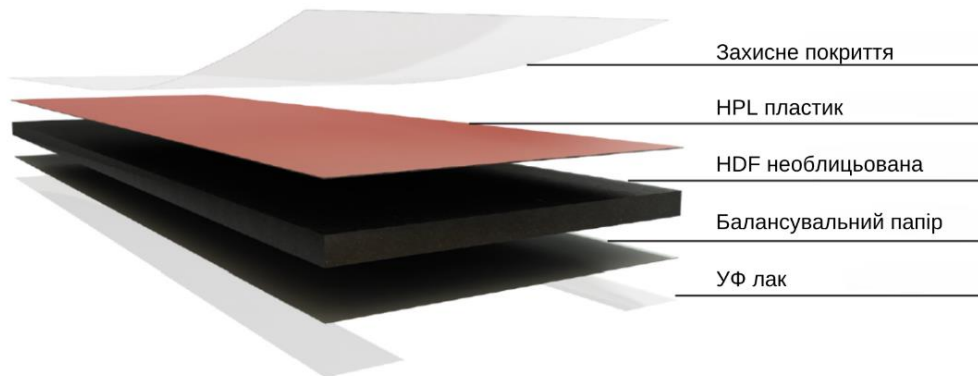
Ультра-тонкі стільниці **BLACK WOOD** – це деревинний композиційний матеріал, що виготовлений на основі деревноволокнистих плит високої щільності шляхом їх облицювання декоративним паперово-шаруватим пластиком HPL.

* **BLACK WOOD** = деревноволокниста плита високої щільності чорного кольору.

Не можна встановлювати кухонні мийки для нижнього монтажу (лише для мийок верхнього монтажу)

Структура стільниці BLACK WOOD

- ✓ плита-основа: BLACK WOOD (має високу щільність та міцність, зафарбована в чорний колір, виготовлена з деревних волокон та синтетичних смол),
- ✓ лицева сторона – HPL з захисною фолією,
- ✓ зворотна сторона - балансувальний папір + УФ лак (який завжди повинен бути повернутим до лицевої частини стільниці)



Зберігання та транспортування

- ✓ стільниці повинні зберігатися і транспортуватися у горизонтальному положенні, в сухих умовах, на сухій і рівній поверхні у таких спосіб, щоб уникнути впливу вологи і води та запобігти викривленню чи механічним пошкодженням
- ✓ стільниці повинні зберігатися у сухих і закритих приміщеннях при температурі вище 5°C з рівноважною вологістю повітря 45-65% на відстані мінімум 1,5м від безпосереднього джерела тепла
- ✓ Під час завантажувально-розвантажувальних робіт стільниці потрібно підіймати, ні в якому випадку не пересувати по підлозі; крайки стільниць повинні бути перетиснутими
- ✓ Захисну плівку необхідно зняти лише після завершення монтування
- ✓ Будь-які сторонні предмети, речовини, які будуть знаходитися між стільницями або палетами стільниць можуть призвести до утворення вм'ятин, пошкодження поверхні і т.д.

ВАЖЛИВО

Неправильне зберігання може призвести до незворотної деформації стільниць.

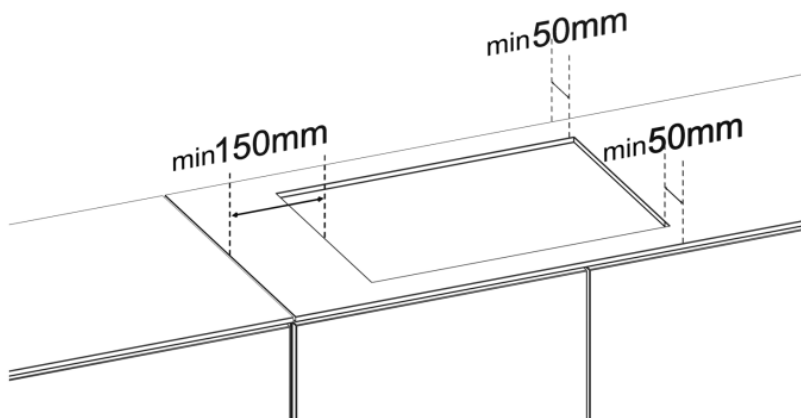
Підготовка до оброблення

- ✓ Перед монтуванням рекомендуємо акліматизувати стільниці до кімнатної температури у приміщенні, де вони будуть використовуватися, протягом не менше 24 год,
- ✓ стільниці слід встановлювати та експлуатувати в опалювальних, закритих і вентилятованих приміщеннях, гарантуючи їх захист від високої вологості, екстремальних температур або прямого інтенсивного впливу сонячних променів,
- ✓ рекомендуємо встановлювати стільниці після завершення всіх інших ремонтних робіт безпосередньо в місці цільового використання стільниці,
- ✓ ми рекомендуємо перевірити кожну стільницю на предмет її розмірів, механічних пошкоджень, а також видимих дефектів і відмінностей кольору перш ніж приступати до їх оброблення,
- ✓ стільниця BLACK WOOD є продуктом високої щільності і ваги (1 стільниця важить близько 60 кг), тому ми рекомендуємо піднімати та переносити стільницю удвох. Щоб уникнути пошкоджень, стільниці слід переносити у вертикальному положенні підтримуючи довшу сторону,
- ✓ ультра-тонкі стільниці BLACK WOOD можна обробляти як на верстатах з ЧПУ, так і за допомогою звичайних столярних інструментів таких як: пила для форматного розкрою, ударний дріль, фрезер. Інструменти повинні бути гострими, оскільки це суттєво впливає на якість крайок. Перед початком оброблення рекомендується провести тестові випробування для правильного налаштування параметрів інструменту. Через підвищену твердість поверхні та щільність матеріалу оброблення стільниць BLACK WOOD може призвести до швидшого зношування інструментів.

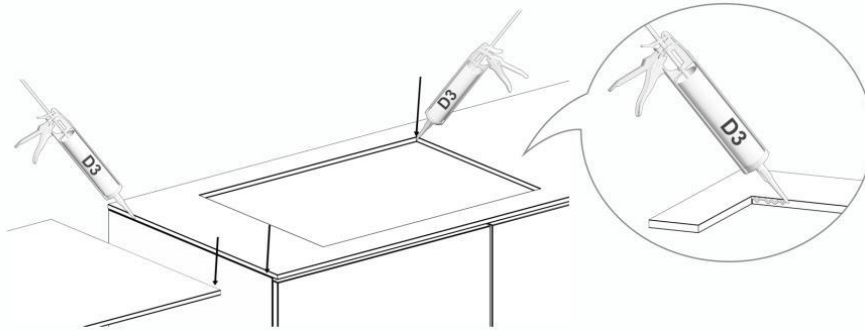
Розкрій за розмірами

- ✓ для розкрою стільниць завжди слід використовувати лише гострі інструменти,
- ✓ просвердліть кути відповідно до форми (мийки, варильної поверхні) за допомогою свердла, наприклад, по металу, а потім виріжте отвір за розміром за допомогою фрезера або дискової пили. Рекомендуємо використовувати направляючі для виконання прямих прорізів,
- ✓ після механічної обробки кожен край слід зашліфувати за допомогою дрібнозернистого шліфувального паперу.

ПОПЕРЕДЖЕННЯ: Відстань між розрізом і сусіднім стиком стільниці повинна становити мінімум 150 мм і мінімум 50 мм від передньої частини стільниці.

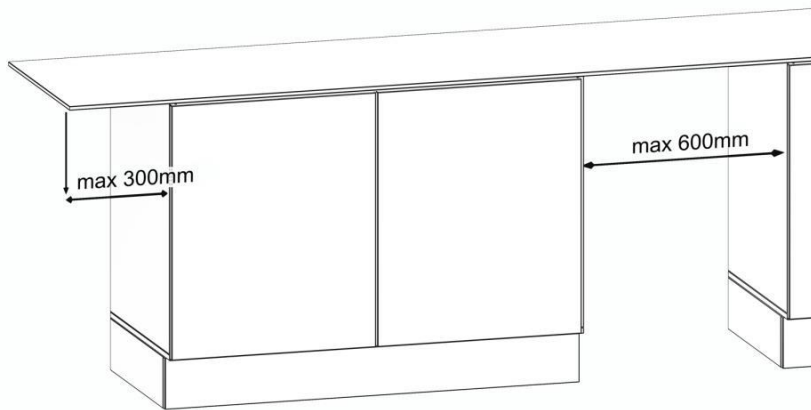


- ✓ після розкрою внутрішні крайки (отвори, місця з'єднань) слід обробити захисними гідроізоляційними засобами (класу водостійкості не нижче D3)



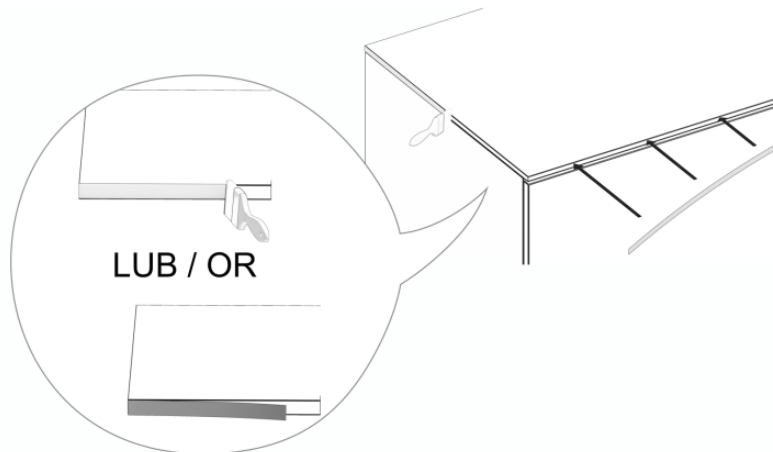
З'єднання

- ✓ Для з'єднання стільниць BLACK WOOD ми рекомендуємо:
 - а) спеціальні кріплення для тонких компактних стільниць + “система доміно”,
 - б) система замків-пазлів SWISS KRONO (PUZZLE LOCK SYSTEM).
- В обох випадках країки, що з'єднуються, повинні бути захищені гідроізоляційними засобами (класу водостійкості не нижче D3),
- ✓ відстань між опорами стільниць BLACK WOOD не повинна перевищувати 600 мм; вільні краї не повинні перевищувати 300 мм,
- ✓ стільниці можна з'єднувати виключно в місцях, де стільниці спираються на опори.



Кінцева обробка

- ✓ **Всі видимі (зовнішні) країки** стільниць обов'язково повинні **бути захищені**, щоб закрити їх поверхню і захистити від бруду, стирання і проникнення води, а також з естетичних міркувань, адже використання спеціальних сумішей поглиблює чорний колір крайок стільниць.
З цією метою ми рекомендуємо захистити країки за допомогою:
 - спеціальних безбарвних покриттів, наприклад: твердого воску, лаку, сумішей на основі олії та воску.
- ВАЖЛИВО:** ми рекомендуємо використовувати hard wax виробництва компанії OSMO – наносити 2 шари за допомогою валика з інтервалом між нанесенням приблизно 8 годин (відповідно до інструкції виробника),
 - крайкування, наприклад крайкою ABS, що приклеєна за допомогою поліуретанового клею.



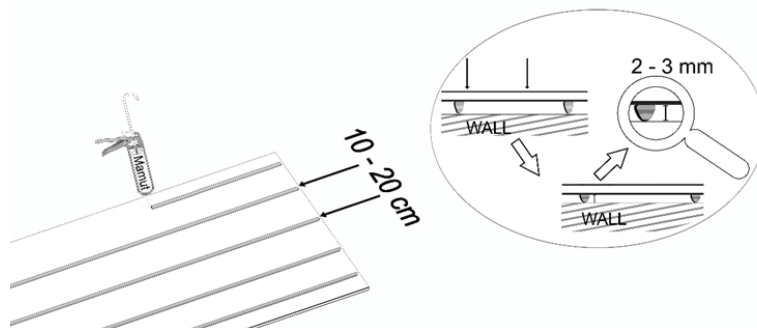
- ✓ У випадку використання BLACK WOOD для виготовлення **не** кухонних стільниць (столи, полиці, письмові столи) крайки можуть бути оброблені за допомогою фрезерування.

Монтування

- ✓ Стільниці BLACK WOOD монтуються як і звичайні стільниці на базові готові кухонні шафи,
- ✓ використовуйте додатково опорні планки або рамки, якщо частина стільниці без опори довша за 600 мм,
- ✓ для монтування BLACK WOOD стільниць на стіни (наприклад в якості кухонного фартуха) ми рекомендуємо використовувати універсальний монтажний клей-герметик (наприклад Mamut glue).

ВАЖЛИВО

Нанесіть клей потрібно тримаючи картридж перпендикулярно до поверхні. Клей слід наносити смугами з проміжками від 10 до 20 см, залежно від ваги деталі, що приклеюється. Після притискування деталі до стіни повинен залишатися вентиляційний отвір від 2 до 3 мм. Клей слід наносити на деталь, що приклеюється, у вертикальному напрямку по відношенню до підлоги.



- ✓ Після завершення монтування потрібно зняти захисну плівку з поверхні стільниці.

ВАЖЛИВО

Мийку слід встановлювати дотримуючись рекомендацій виробника, із застосуванням фіксаційних стрічок, а також додаткового захисту у вигляді гідроізоляційних засобів (класу водостійкості не нижче D3). Додатково слід приклеїти дистанційні планки, пристосовані для монтажу мийки на тонкій стільниці (наприклад, за допомогою універсального ціанакрилатного клею).

Побутові прилади слід встановлювати відповідно до інструкцій виробника. У разі встановлення побутової техніки під стільницею (посудомийна машина), пам'ятайте, що її нижня сторона повинна бути додатково і ефективно захищена від водяної пари.

Техніка безпеки і охорона праці

При виконанні будь-яких робіт, пов'язаних зі стільницями BLACK WOOD, дотримуйтесь принципів охорони праці та техніки безпеки, а також використовуйте відповідні засоби індивідуального захисту (наприклад, засоби захисту органів слуху, протипилові маски, захисні окуляри і т.д.). Через високу щільність та твердість стільниць BLACK WOOD будьте особливо обережні під час різання матеріалу.

Використання та догляд

- ✓ Для чищення стільниць BLACK WOOD рекомендується використовувати м'яку суху або вологу тканину. Сильне забруднення можна видалити, наприклад, засобом для миття посуду. Після цього потрібно помити стільницю чистою водою і дати їй повністю висохнути.
- ✓ Не використовуйте засоби для чищення, що містять агресивні або їдкі речовини, а також засоби з абразивними або блискучими частинками, оскільки вони можуть незворотно пошкодити поверхню стільниці.
- ✓ Перед використанням будь-якого засобу для чищення ознайомтеся з описом, що додається до нього, щоб переконатися чи можна його використовувати для даного типу поверхні (HPL).
- ✓ Сильні забруднення, наприклад, від фломастера, нікотину, лаку для нігтів або крему для взуття, можна видалити за допомогою спирту або органічного розчинника (наприклад, ацетону), після чого потрібно промити поверхню стільниці чистою водою і дати їй повністю висохнути.

Щоб уникнути пошкодження поверхні стільниці рекомендуємо:

- ✓ використовувати загальнодоступні килимки та підставки для захисту стільниці від впливу тепла у разі використання гарячих каструль, сковорідок та іншого посуду, зокрема, відразу знятого з плити або безпосередньо вийнятого з духовки
- ✓ не відкривати посудомийну машину відразу після закінчення циклу миття, оскільки дуже гаряча пара, впливаючи на нижню частину стільниці, може призвести до її незворотного пошкодження
- ✓ користуватися обробними дошками, щоб ніж або інший гострий інструмент не пошкодив поверхню стільниці
- ✓ не піддавати стільницю впливу води на її стиках і крайках
- ✓ оснащувати побутові прилади, що використовуються на поверхні стільниці, м'якими підкладками, адже їх відсутність може призвести до постійних подряпин стільниці під час роботи техніки.