



Все для производства мебели

65031 г.Одесса, ул.Химическая, 35

email: info@quadro.od.ua

(048) 750-51-67, (048) 728-93-81

(0482) 356-268, (0482) 340-530

(067) 514-71-41, (050) 499-59-01

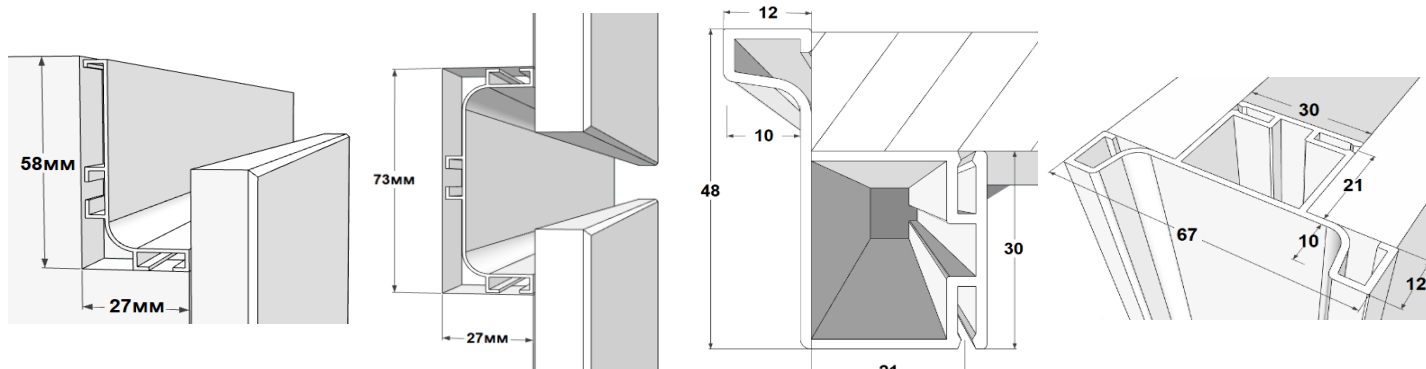
(093) 510-25-75

Профиль GOLA

*Товар продается кратно 0.5шт, кроме вертикальных профилей

Действует с 18.01.2022

Профиль GOLA		алюминий	нижние модуля Linken System (кратно 0,5 шт)		
13049	Профиль GOLA L алюминий в нижний модуль (L4100) Linken System		шт	25,05	USD
12804	Заглушка левая открытая GOLA L серая (пластик) Linken System		шт	1,04	USD
12805	Заглушка правая открытая GOLA L серая (пластик) Linken System		шт	1,04	USD
12807	Угол внутренний GOLA L серый (пластик) Linken System		шт	3,49	USD
12806	Угол наружный GOLA L серый (пластик) Linken System		шт	3,49	USD
13050	Профиль GOLA C алюминий в нижний модуль (L4100) Linken System		шт	31,44	USD
12810	Заглушка C профиля GOLA серая открытая (пластик) Linken System		шт	1,12	USD
12809	Крепление C/L-профиля GOLA (металл) Linken System		шт	0,64	USD
Профиль GOLA		белый	нижние модуля Linken System (кратно 0,5 шт)		
15753	Профиль GOLA L белый в нижний модуль (L4100) Linken System		шт	25,05	USD
15745	Заглушка левая открытая GOLA L белая (пластик) Linken System		шт	1,04	USD
15746	Заглушка правая GOLA L белая (пластик) Linken System		шт	1,04	USD
15749	Угол внутренний GOLA L белый (пластик) Linken System		шт	3,49	USD
15751	Угол наружный GOLA L белый (пластик) Linken System		шт	3,49	USD
15743	Профиль GOLA C белый в нижний модуль (L4100) Linken System		шт	31,44	USD
15755	Заглушка C профиля GOLA белая открытая (пластик) Linken System		шт	1,12	USD
12809	Крепление C/L-профиля GOLA (металл) Linken System		шт	0,64	USD
Профиль GOLA		черный	нижние модуля Linken System (кратно 0,5 шт)		
15754	Профиль GOLA L черный в нижний модуль (L4100) Linken System		шт	25,05	USD
15747	Заглушка левая открытая GOLA L черная (пластик) Linken System		шт	1,04	USD
15748	Заглушка правая открытая GOLA L черная (пластик) Linken System		шт	1,04	USD
15750	Угол внутренний GOLA L черный (пластик) Linken System		шт	3,49	USD
15752	Угол наружный GOLA L черный (пластик) Linken System		шт	3,49	USD
15744	Профиль GOLA C черный в нижний модуль (L4100) Linken System		шт	31,44	USD
15742	Заглушка C профиля GOLA черная открытая (пластик) Linken System		шт	1,12	USD
12809	Крепление C/L-профиля GOLA (металл) Linken System		шт	0,64	USD
Профиль GOLA вертикальный Linken System (кратно 1 шт)					
20777	Профиль GOLA L вертикальный односторонний алюминий (L4200) LS		шт	33,53	USD
20779	Профиль GOLA L вертикальный односторонний белый мат. (L4200) LS		шт	33,53	USD
20778	Профиль GOLA L вертикальный односторонний черный мат. (L4200) LS		шт	33,53	USD
18311	Профиль GOLA C вертикальный двусторонний алюминий (L4200) LS		шт	40,41	USD
20781	Профиль GOLA C вертикальный двусторонний белый мат. (L4200) LS		шт	40,41	USD
20780	Профиль GOLA C вертикальный двусторонний черный мат (L4200) LS		шт	40,41	USD
Профиль GOLA верхние модуля Linken System					
17009	Профиль GOLA в верхний модуль алюминий (от 1 м.п.) LS		м	7,06	USD



Scilm GOLA нижние модули

41832	Профиль GOLA C в нижний модуль (L4000) Белый Scilm	шт	45,41	EUR
41833	Профиль GOLA C в нижний модуль (L4000) Никель браш Scilm	шт	43,09	EUR
58411	Профиль GOLA C в нижний модуль (L4000) Черный браш Scilm	шт	58,26	EUR
44459	Угол внешний GOLA C Черный браш (алюминий) Scilm	шт	36,95	EUR
41834	Профиль GOLA L в нижний модуль (L4000) Белый Scilm	шт	36,68	EUR
41835	Профиль GOLA L в нижний модуль (L4000) Никель браш Scilm	шт	34,80	EUR
58410	Профиль GOLA L в нижний модуль (L4000) Черный браш Scilm	шт	49,69	EUR
35997	Угол внутренний GOLA L Белый (алюминий) Scilm	шт	17,37	EUR
44460	Угол внутренний GOLA L Черный (алюминий) Scilm	шт	19,30	EUR
35984	Угол внешний GOLA L Белый (алюминий) Scilm (под заказ)	шт	18,53	EUR
44454	Угол внешний GOLA L Черный браш (алюминий) Scilm (под заказ)	шт	25,35	EUR
36017	Угол внутренний GOLA L Никель браш (алюминий) Scilm (под заказ)	шт	17,37	EUR
35993	Комплект креплений C/L-профиля GOLA (пластик)	к/т	1,22	EUR

Scilm GOLA вертикальный

41828	Профиль GOLA C вертикальный промежуточный Белый (L4400) Scilm	шт	64,55	EUR
45192	Профиль GOLA C вертикальный промежуточный Не анодированный (L4400)!!! P	шт	41,39	EUR
41829	Профиль GOLA C вертикальный промежуточный Никель браш (L4400) Scilm	шт	61,05	EUR
58409	Профиль GOLA C вертикальный промежуточный Черный браш (L4400) Scilm	шт	73,79	EUR
41824	Профиль GOLA L вертикальный боковой Белый (L4400) Scilm	шт	62,58	EUR
41825	Профиль GOLA L вертикальный боковой Никель браш (L4400) Scilm	шт	59,50	EUR
58407	Профиль GOLA L вертикальный боковой Черный браш (L4400) Scilm	шт	68,85	EUR
69092	Крепление боковин для вертикального профиля GOLA Scilm (под заказ)	к/т	3,31	EUR

Scilm GOLA верхние модули

41821	Профиль GOLA в верхний модуль (L3800) Белый Scilm	шт	26,20	EUR
41823	Профиль GOLA в верхний модуль (L3800) Никель браш Scilm	шт	24,33	EUR
58406	Профиль GOLA в верхний модуль (L3800) Черный браш Scilm	шт	39,88	EUR
53195	Профиль GOLA в верхний модуль LED с рассеивателем одностор. (L3900) Белый	к/т	45,19	EUR
46444	Профиль GOLA в верхний модуль LED с рассеивателем одностор. (L3900) Никель	к/т	42,21	EUR
58405	Профиль GOLA в верхний модуль LED с рассеивателем одностор. (L3900) Черный	к/т	72,73	EUR

Заглушки профилей Gola Scilm

35987	Комплект закрытых заглушек GOLA L, белый (пластик) Scilm	к/т	4,93	EUR
36008	Комплект закрытых заглушек GOLA L, серый (пластик) Scilm	к/т	4,93	EUR
46165	Комплект закрытых заглушек GOLA L, черный (пластик) Scilm	к/т	4,81	EUR
35992	Комплект закрытых заглушек GOLA C, белый (пластик) Scilm	к/т	4,93	EUR
36013	Комплект закрытых заглушек GOLA C, серый (пластик) Scilm	к/т	4,93	EUR
46167	Комплект закрытых заглушек GOLA C, черный (пластик) Scilm	к/т	4,81	EUR
46168	Комплект открытых заглушек GOLA C, черный (пластик) Scilm	к/т	4,81	EUR
46166	Комплект открытых заглушек GOLA L, черный (пластик) Scilm	к/т	4,81	EUR
36007	Комплект закрытых заглушек GOLA C, никель браш (металл) Scilm (под заказ)	к/т	19,66	EUR
36003	Комплект открытых заглушек GOLA L, никель браш (металл) Scilm (под заказ)	к/т	18,29	EUR
35993	Комплект креплений C/L-профиля GOLA (пластик) Scilm	к/т	1,22	EUR

