

Скрытые направляющие полного выдвижения Quadro V6

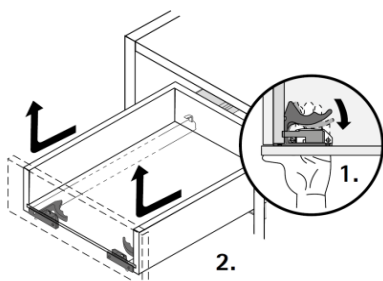


Полное выдвижение
Нагрузка до **30кг.**
Регулировка по высоте до 2мм

Состав комплекта: 2 направляющих, правая/левая
2 фиксатора, правый/левый

Скрытые направляющие полного выдвижения Quadro V6 с доводчиком Silent System

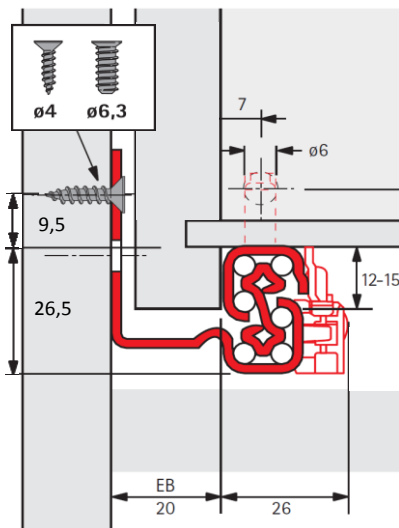
Быстрый монтаж и демонтаж ящика



Код	глубина корпуса	Номенклатура	Ед.	Цена
13 361	263	L250 Quadro V6 Hettich доводчик Silent System	к/т	18,98 EUR
2 886	313	L300 Quadro V6 Hettich доводчик Silent System	к/т	19,02 EUR
2 887	363	L350 Quadro V6 Hettich доводчик Silent System	к/т	19,40 EUR
2 888	413	L400 Quadro V6 Hettich доводчик Silent System	к/т	19,80 EUR
2 889	463	L450 Quadro V6 Hettich доводчик Silent System	к/т	20,18 EUR
2 890	513	L500 Quadro V6 Hettich доводчик Silent System	к/т	20,56 EUR
2 896	563	L550 Quadro V6 Hettich доводчик Silent System	к/т	21,28 EUR

Скрытые направляющие полного выдвижения Quadro V6 с выталкивателем Push To Open

Толщина стенок ящика до 16мм

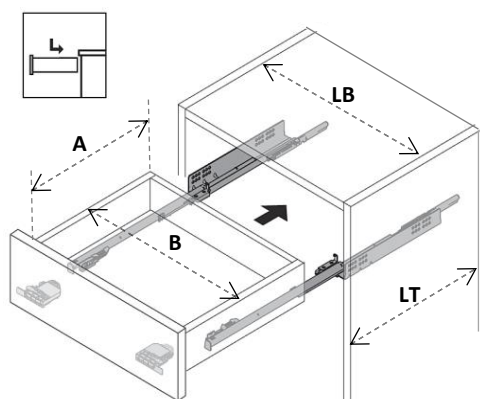


Код	глубина корпуса	Номенклатура	Ед.	Цена
2 857	263	L250 Quadro V6 Hettich выталкиватель Push To Open	к/т	21,27 EUR
2 858	313	L300 Quadro V6 Hettich выталкиватель Push To Open	к/т	21,36 EUR
2 859	363	L350 Quadro V6 Hettich выталкиватель Push To Open	к/т	21,74 EUR
2 860	413	L400 Quadro V6 Hettich выталкиватель Push To Open	к/т	22,13 EUR
2 862	463	L450 Quadro V6 Hettich выталкиватель Push To Open	к/т	22,52 EUR
2 861	513	L500 Quadro V6 Hettich выталкиватель Push To Open	к/т	22,90 EUR
2 863	563	L550 Quadro V6 Hettich выталкиватель Push To Open	к/т	23,60 EUR

Синхронизатор Push To Open Quadro V6

Код	Номенклатура	Ед.	Цена
8 506	Синхронизатор до 600мм Quadro V6 Push to Open	к/т	3,27 EUR
8 508	Синхронизатор до 1200мм Quadro V6 Push to Open	к/т	5,27 EUR
8 507	Синхронизатор более 1200мм Quadro V6 Push to Open	к/т	10,80 EUR

Расчет габаритных размеров ящика:



Толщина стенок ящика до 16мм

LT - внутренняя глубина корпуса модуля

LB - внутренняя ширина корпуса модуля

L - длина направляющей

A - габаритная глубина ящика

B - габаритная ширина ящика

A (ГЛУБИНА ящика) = L (длина направляющей)

B (ШИРИНА ящика) = LB - 9mm

LT (min глубина корпуса модуля) = L + 13mm

Скрытые направляющие частичного выдвижения Quadro 25

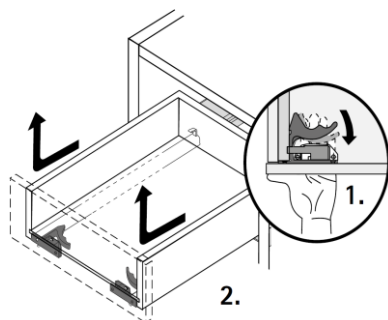


Частичное выдвижение
Нагрузка до **25кг.**
Регулировка по высоте до 2мм

Состав комплекта: 2 направляющих, правая/левая
2 фиксатора, правый/левый

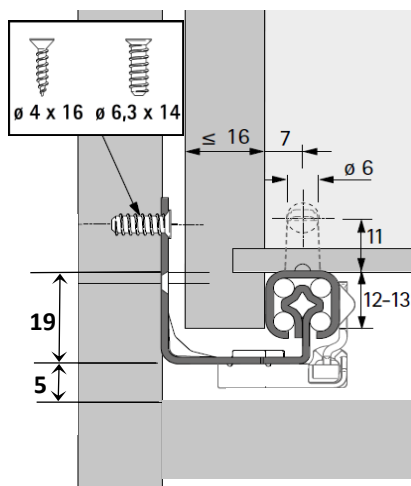
Скрытые направляющие частичного выдвижения Quadro 25 с доводчиком Silent System

Быстрый монтаж и демонтаж ящика



Код	глубина корпуса	Номенклатура	Ед.	Цена
8 025	313	L300 Quadro 25 Hettich доводчик Silent System	к/т	9,52 EUR
2 931	363	L350 Quadro 25 Hettich доводчик Silent System	к/т	9,82 EUR
2 932	413	L400 Quadro 25 Hettich доводчик Silent System	к/т	10,14 EUR
2 933	463	L450 Quadro 25 Hettich доводчик Silent System	к/т	10,46 EUR
2 934	513	L500 Quadro 25 Hettich доводчик Silent System	к/т	10,80 EUR
8 026		L550 Quadro 25 Hettich доводчик Silent System	к/т	11,10 EUR

Толщина стенок ящика до **16мм**



Скрытые направляющие частичного выдвижения Quadro 25 с выталкивателем Push To Open

Код	глубина корпуса	Номенклатура	Ед.	Цена
2 918	313	L300 Quadro V6 Hettich выталкиватель Push To Open	к/т	10,88 EUR
2 919	363	L350 Quadro V6 Hettich выталкиватель Push To Open	к/т	11,16 EUR
2 920	413	L400 Quadro V6 Hettich выталкиватель Push To Open	к/т	11,46 EUR
2 921	463	L450 Quadro V6 Hettich выталкиватель Push To Open	к/т	11,78 EUR
2 922	513	L500 Quadro V6 Hettich выталкиватель Push To Open	к/т	12,06 EUR
8 205	563	L550 Quadro V6 Hettich выталкиватель Push To Open	к/т	12,64 EUR

Расчет габаритных размеров ящика:

Толщина стенок ящика до 16мм

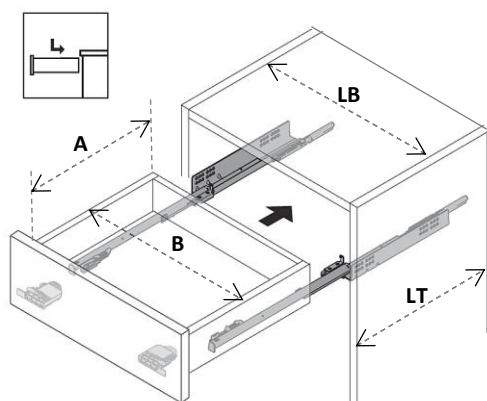
LT - внутренняя глубина корпуса модуля

LB - внутренняя ширина корпуса модуля

L - длина направляющей

A - габаритная глубина ящика

B - габаритная ширина ящика



A (ГЛУБИНА ящика) = L (длина направляющей) см. прайс

B (ШИРИНА ящика) = LB - 8mm

LT (min глубина корпуса модуля) = L (см. прайс) + 13mm